

## C/ TETUAN 91, SABADELL

### PORTA 91

#### QUADRE SUPERFÍCIES ÚTILS HABITATGE

##### PLANTA BAIXA

Rebedor	3.22 m2
Pàrquing	33.42 m2
Estudi	17.72 m2
Escala	1.64 m2

##### PLANTA PRIMERA

Estar-Menjador	28.33 m2
Cuina	7.61 m2
Bany	2.00 m2
Rebost	1.56 m2
Escala	4.61 m2

##### PLANTA SEGONA

Distribuidor	6.14 m2
Dormitori 1	11.60 m2
Bany	4.57 m2
Safareig	3.34 m2
Dormitori 2	15.10 m2
Escala	4.61 m2

##### PLANTA SOTACOBERTA

Escala	2.10 m2
Distribuidor	2.00 m2
Dormitori 3	10.87 m2
Bany	4.02 m2
Estudi	7.34 m2

SUPERFÍCIE ÚTIL INTERIOR 171,80 m2

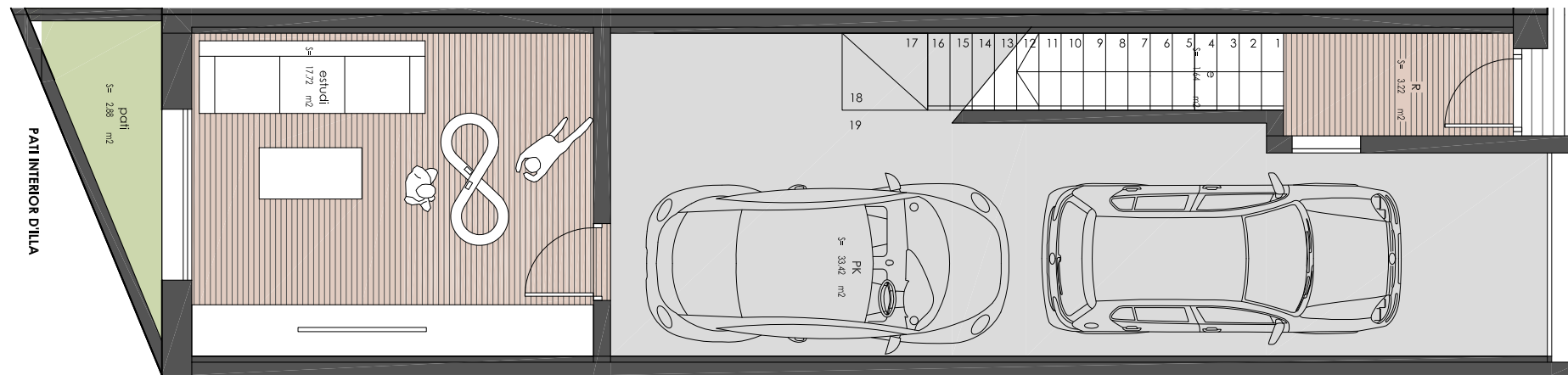
SUPERFÍCIE CONSTRUÏDA 215,47 m2

Pati (PB)	2.88 m2
Porxo (P1)	1.99 m2
Terrassa (P1)	13.77 m2
Terrassa (PSC)	15.17 m2
Terrassa (PSC)	2.02 m2

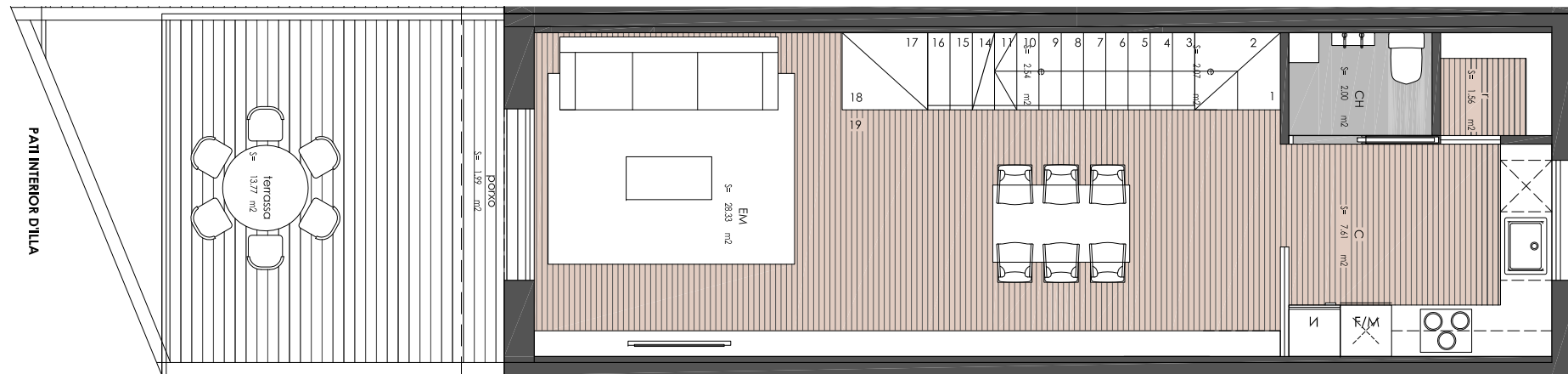
Promou i construeix



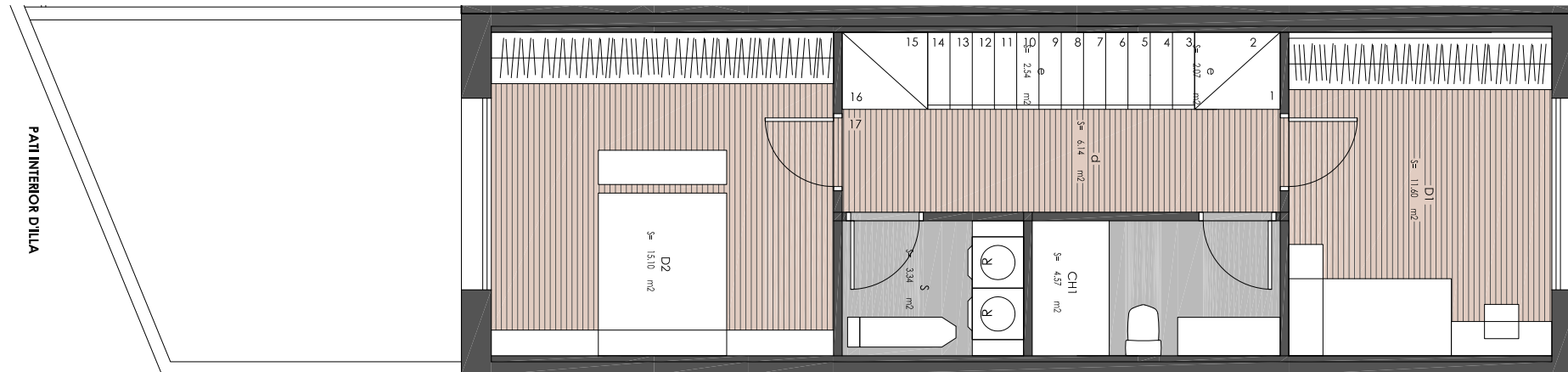
Arquitectura



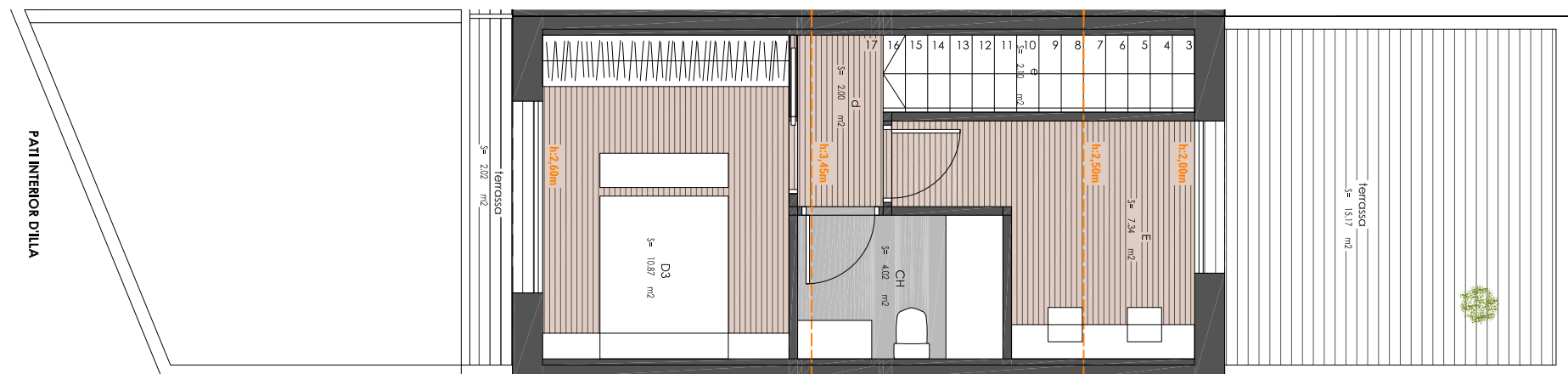
C/ DE TETUAN



C/ DE TETUAN



C/ DE TETUAN



C/ DE TETUAN

AQUEST PLÀNOL ÉS INFORMATIU I NO CONSTITUEIX UN DOCUMENT CONTRACTUAL. MIDES I DISTRIBUCIÓ ORIENTATIVES SUBJECTES A VARIACIONS SOTMESSES A LES NECESSITATS D'EXECUCIÓ DE L'OBRA. DISTRIBUCIÓ DE MOBILIARI REALITZADA A EFECTES DECORATIUS I NO FORMEN PART DE L'HABITATGE.

17-02-2023

